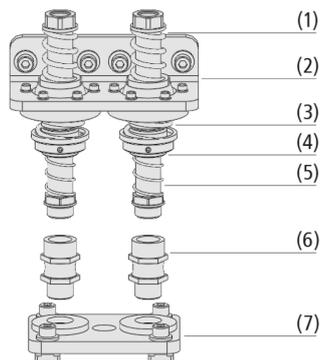


# Soporte flexible FST-FLEX

Carrera de 25 mm a 75 mm



Soporte flexible FST-FLEX



Diseño del sistema Soporte flexible FST-FLEX



Ejemplo de montaje soporte flexible FST-FLEX

## Idoneidad para aplicaciones específicas de sectores profesionales

### Aplicaciones

- Soporte flexible con alojamiento esférico, con dos resortes amortiguadores, resorte de centraje y casquete esférico para la manipulación de piezas con desniveles
- Manipulación de componentes muy delicados sin suplementos técnicos de control (p. ej., placas de cristal, etc.), suave posicionamiento sobre la pieza garantizado
- Manipulación de material muy desnivelado (p. ej, madera seca) sin suplementos técnicos de control
- Para el uso bajo condiciones duras
- Tareas de manipulación con alta dinámica y tiempos de ciclo cortos

### Diseño

- Soporte flexible con eje de acero inoxidable, casquillo de guía de latón con casquillo deslizante integrado y resortes amortiguadores inferior (5) y superior (1)
- Chapa de sujeción (2) con recubrimiento en polvo para la fijación a un perfil de aluminio y como alojamiento de la unidad de centraje automática compuesto por el resorte de centraje (3) y la tuerca de alojamiento del resorte (4). La tensión previa del resorte de centraje (3) se puede ajustar con el tornillo de retención de la tuerca de alojamiento del resorte (4)
- Alojamiento articulado (6) (opcional)
- Placa de conexión con recubrimiento en polvo (7) para la conexión a un plano aspirante. La placa de conexión se puede ajustar individualmente a su sistema de planos aspirantes

### Productos prestaciones

- Libre de mantenimiento y duradero gracias a los cojinetes lisos de alta calidad y a la varilla de empuje mecanizada; permite tiempos de ciclo mínimos
- Con dos muelles de amortiguación optimizados para piezas delicadas
- Émbolo con muelle de centrado y calota esférica optimizada para posiciones de la pieza extremadamente irregulares

# Soporte flexible FST-FLEX

Carrera de 25 mm a 75 mm

## 🔑 Código de designación Soporte flexible FST-FLEX

<b>FST-FLEX</b>	–	<b>50</b>	–	<b>HD</b>		<b>1</b>	–	<b>G1/2-AG</b>	–	<b>G3/8-IG</b>
<b>1</b>		<b>2</b>		<b>3</b>		<b>4</b>		<b>5</b>		<b>6</b>

### 1 – Designación breve

Código	Diseño
FST-FLEX	Flexible

### 2 – Recorrido de la biela elástica

Código	Recorrido de la biela elástica en mm
25...75	25 a 75

### 3 – Variante

Código	Modelo
HD	Heavy Duty

### 4 – Número de bielas

Código	Cantidad
1...2	1 y 2

### 5 – Conexión de ventosa

Código	Conexión
G1/2-AG	G1/2-AG

### 6 – Conexión de vacío

Código	Conexión
G3/8-IG	G3/8-IG

La suspensión flexible FST-FLEX (chapa de sujeción + biela elástica) se suministra individualmente. Para obtener una suspensión flexible completa (chapa de sujeción + biela elástica + placa de conexión + accesorios) son necesarios los siguientes posiciones en el pedido:

- Suspensión flexible FST-FLEX (posición 1) - chapa de sujeción + biela elástica, disponible con distintas carreras y números de bielas
- Placa de conexión FLAN-PL (posición 2) - disponible para distintos planos aspirantes

Accesorios disponibles: Flexolink (FLK), placa de bridas (FLAN-PL)

## 🔑 Datos de pedido Soporte flexible FST-FLEX

Modelo*	Nro. de pieza
FST-FLEX 25 HD1 G1/2-AG G3/8-IG	10.01.10.05697
FST-FLEX 50 HD1 G1/2-AG G3/8-IG	10.01.10.05687
FST-FLEX 75 HD1 G1/2-AG G3/8-IG	10.01.10.05698
FST-FLEX 25 HD2 G1/2-AG G3/8-IG	10.01.10.05695
FST-FLEX 50 HD2 G1/2-AG G3/8-IG	10.01.10.05168
FST-FLEX 75 HD2 G1/2-AG G3/8-IG	10.01.10.05696

\*MO-PROF 90x90, 120x120

Modelo*	Nro. de pieza
FST-FLEX 25 HD1 G1/2-AG G3/8-IG	10.01.10.07015
FST-FLEX 50 HD1 G1/2-AG G3/8-IG	10.01.10.07016
FST-FLEX 75 HD1 G1/2-AG G3/8-IG	10.01.10.07017
FST-FLEX 25 HD2 G1/2-AG G3/8-IG	10.01.10.07018
FST-FLEX 50 HD2 G1/2-AG G3/8-IG	10.01.10.07019
FST-FLEX 75 HD2 G1/2-AG G3/8-IG	10.01.10.07020

\*MO-PROF 40x40, 80x40

## 🔑 Datos de pedido Accesorios Soporte flexible FST-FLEX

Modelo	Nro. de pieza
Placa de bridas   FLAN-PL 120x85x10 ST FLGR	10.01.10.05701
Placa de bridas   FLAN-PL 400x90x10 ST SBX	10.01.10.05702

Modelo	Nro. de pieza
Flexolink   FLK G1/2-IG G1/2-AG	10.01.03.00175
Flexolink   FLK G1/2-IG G1/2-AG V	10.01.03.00207

## Soporte flexible FST-FLEX

Carrera de 25 mm a 75 mm

### Datos técnicos Soporte flexible FST-FLEX

Modelo	Constante del resorte [N/mm]	Pretensión del resorte [N/mm]	Centro de fuerza del resorte [N]*	Carga vertical [N]**	Peso [g]	Temperatura de uso [°C]
FST-FLEX 25 HD1 G1/2-AG G3/8-IG	3,828	25,60	74	3.000	1.450	0 ... 80 °C
FST-FLEX 50 HD1 G1/2-AG G3/8-IG	1,810	5,40	51	3.000	1.500	0 ... 80 °C
FST-FLEX 75 HD1 G1/2-AG G3/8-IG	1,072	36,90	78	3.000	1.550	0 ... 80 °C
FST-FLEX 25 HD2 G1/2-AG G3/8-IG	3,828	51,30	147	6.000	2.700	0 ... 80 °C
FST-FLEX 50 HD2 G1/2-AG G3/8-IG	1,810	10,90	102	6.000	2.800	0 ... 80 °C
FST-FLEX 75 HD2 G1/2-AG G3/8-IG	1,072	73,91	155	6.000	2.900	0 ... 80 °C
FST-FLEX 25 HD1 G1/2-AG G3/8-IG	3,828	25,60	74	2.100	1.450	0 ... 80 °C
FST-FLEX 50 HD1 G1/2-AG G3/8-IG	1,810	5,40	51	2.100	1.500	0 ... 80 °C
FST-FLEX 75 HD1 G1/2-AG G3/8-IG	1,072	36,90	78	2.100	1.550	0 ... 80 °C
FST-FLEX 25 HD2 G1/2-AG G3/8-IG	3,828	51,30	147	4.200	2.700	0 ... 80 °C
FST-FLEX 50 HD2 G1/2-AG G3/8-IG	1,810	10,90	102	4.200	2.800	0 ... 80 °C
FST-FLEX 75 HD2 G1/2-AG G3/8-IG	1,072	73,91	155	4.200	2.900	0 ... 80 °C

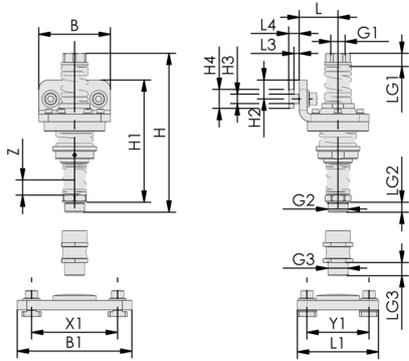
\*Referida al 50 % de carrera

\*\*Carga estática máxima

# Soporte flexible FST-FLEX

Carrera de 25 mm a 75 mm

## Datos de diseño Soporte flexible FST-FLEX



FST-FLEX, FLAN-PL

# Soporte flexible FST-FLEX

Carrera de 25 mm a 75 mm

## Datos de diseño Soporte flexible FST-FLEX

Modelo	B [mm]	G1	G2		H [mm]*	H1 [mm]	H2 [mm]	H3 [mm]	H4 [mm]	L [mm]	L3 [mm]	L4 [mm]	LG1 [mm]	LG2 [mm]	LG3 [mm]	Z (Recorrido) [mm]
FST-FLEX 25 HD1 G1/2-AG G3/8-IG	75	G3/8"-HE	G1/2"-MA	G1/2"-MA	168	129	20	10	20	41	6	11	15	11	14	25
FST-FLEX 50 HD1 G1/2-AG G3/8-IG	75	G3/8"-HE	G1/2"-MA	G1/2"-MA	200	161	20	10	20	41	6	11	15	11	14	50
FST-FLEX 75 HD1 G1/2-AG G3/8-IG	75	G3/8"-HE	G1/2"-MA	G1/2"-MA	239	200	20	10	20	41	6	11	15	11	14	75
FST-FLEX 25 HD2 G1/2-AG G3/8-IG	150	G3/8"-HE	G1/2"-MA	G1/2"-MA	168	129	20	10	20	41	6	11	15	11	14	25
FST-FLEX 50 HD2 G1/2-AG G3/8-IG	150	G3/8"-HE	G1/2"-MA	G1/2"-MA	200	161	20	10	20	41	6	11	15	11	14	50
FST-FLEX 75 HD2 G1/2-AG G3/8-IG	150	G3/8"-HE	G1/2"-MA	G1/2"-MA	239	200	20	10	20	41	6	11	15	11	14	75
FST-FLEX 25 HD1 G1/2-AG G3/8-IG	75	G3/8"-HE	G1/2"-MA	G1/2"-MA	168	129	20	10	20	41	2	6	15	11	14	25
FST-FLEX 50 HD1 G1/2-AG G3/8-IG	75	G3/8"-HE	G1/2"-MA	G1/2"-MA	200	161	20	10	20	41	1	6	15	11	14	50
FST-FLEX 75 HD1 G1/2-AG G3/8-IG	75	G3/8"-HE	G1/2"-MA	G1/2"-MA	239	200	20	10	20	41	2	6	15	11	14	75
FST-FLEX 25 HD2 G1/2-AG G3/8-IG	150	G3/8"-HE	G1/2"-MA	G1/2"-MA	168	129	20	10	20	41	2	6	15	11	14	25
FST-FLEX 50 HD2 G1/2-AG G3/8-IG	150	G3/8"-HE	G1/2"-MA	G1/2"-MA	200	161	20	10	20	41	2	6	15	11	14	50
FST-FLEX 75 HD2 G1/2-AG G3/8-IG	150	G3/8"-HE	G1/2"-MA	G1/2"-MA	239	200	20	10	20	41	2	6	15	11	14	75

\*En estado montado, con Flexolink 33,5 mm más alta; con Flexolink reforzado 53,0 mm más alta

Modelo	B1 [mm]	L1 [mm]	X1 [mm]	Y1 [mm]
FLAN-PL 120x85x10 ST FLGR	-	-	90	65
FLAN-PL 400x90x10 ST SBX	-	-	280	65